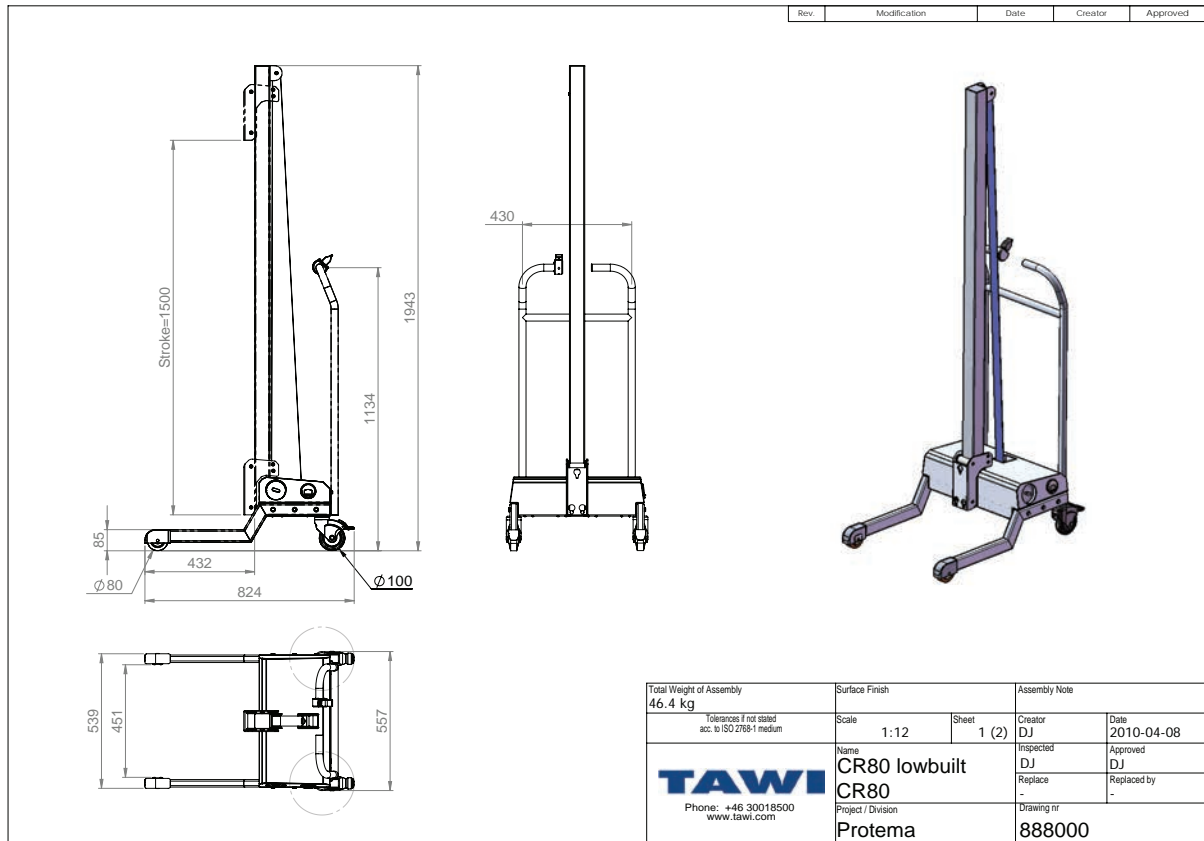


Protema elektrische hefwagen CR80

De roestvrijstalen hefwagen CR80 is ontworpen voor gebruik in de meest veeleisende omgevingen en voor de strenge sanitaire eisen van de levensmiddelenindustrie en veel chemische en farmaceutische werkomgevingen.

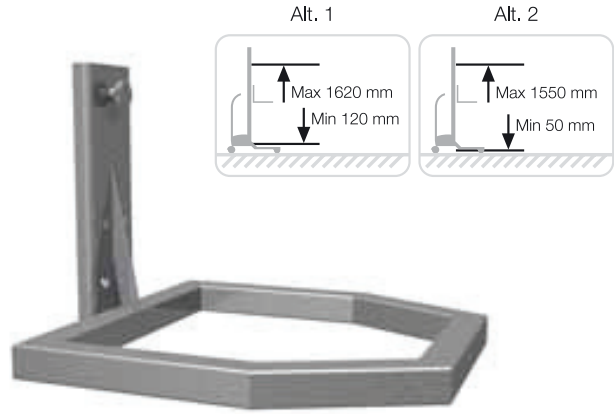
Door de gladde oppervlakken en het naadloze ontwerp kunnen maar weinig deeltjes zich ophopen. Deze hefwagen is bestand tegen hogedrukreiniging en het gebruik van alkalische oplosmiddelen, dankzij de gesloten constructie. De CR80 is gecertificeerd volgens de IP65 verordening die van toepassing is wanneer het binnendringen van stof of water problemen kan veroorzaken.

SPECIFICATIES:	
Art.nr. (exclusief platform):	888000
Max. belasting	80 kg / 175 lbs
Eigen gewicht	ong. 46 kg
Slag	1500 mm
Hefsnelheid - hoog/laag	Variabel, ong. 0,1 m/s
Laadspanning	120/240 V AC
Batterijspanning en capaciteit	24 V DC 7.2 Ah
Hefcapaciteit/lading	80 kg 1m = 100 maal
Totale hoogte	1942 mm

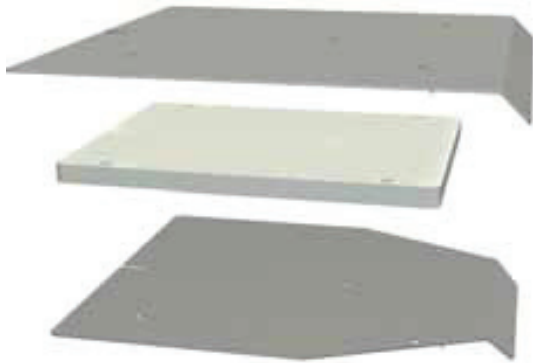




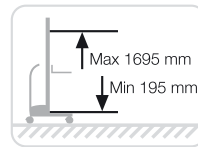
1. Frame 8830 for platform 8831A/8831B (410x400 mm). Including quick-coupling system.



2. Frame 8832 for platform 8831C (410x400 mm). Including quick-coupling system.



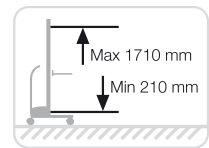
3. Top: Platform 8831A in stainless steel for frame 8830 (480x460 mm). Centre: Platform 8831B in HD polyethylene (delrin) for frame 8830 (480x430 mm). Below: Platform 8831C in stainless steel for frame 8832 (415x404 mm).



4. 8845, foldable platform with forks (548x435 mm). Including quick-coupling system.



5. V-block 8161A (stainless steel) and rotating plate 8162A (HD polyethylene) for rollhandling.



6. Bom 8840 for rollhandling (500xØ63,5 mm). Including quick-coupling system.